

(19) 日本国特許庁(JP)

(12) 公開特許公報(A)

(11) 特許出願公開番号

特開2014-23626
(P2014-23626A)

(43) 公開日 平成26年2月6日(2014. 2. 6)

(51) Int. Cl. F I テーマコード (参考)
A 6 1 B 1/06 (2006.01) A 6 1 B 1/06 A 4 C 1 6 1
A 6 1 B 1/00 (2006.01) A 6 1 B 1/00 3 0 0 D

審査請求 未請求 請求項の数 11 O L (全 22 頁)

(21) 出願番号 特願2012-164881 (P2012-164881)
 (22) 出願日 平成24年7月25日 (2012. 7. 25)

(71) 出願人 306037311
 富士フイルム株式会社
 東京都港区西麻布2丁目26番30号
 (74) 代理人 100083116
 弁理士 松浦 憲三
 (72) 発明者 加賀谷 淳
 神奈川県足柄上郡開成町宮台798番地
 富士フイルム株式会社内
 Fターム(参考) 4C161 BB02 BB05 CC06 LL02 LL08
 NN01 QQ01 QQ02 QQ07 QQ09
 RR02 RR26 WW07 WW08 YY14

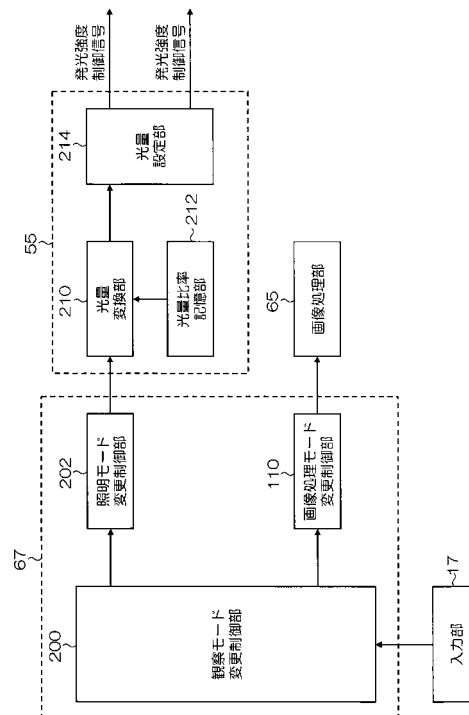
(54) 【発明の名称】 内視鏡システム

(57) 【要約】

【課題】 観察モードの変更の前後における、観察画像の明るさの不規則な変動が抑制され、観察者の不快感を軽減させる内視鏡システムを提供する。

【解決手段】 撮像素子(21)と、撮像信号から観察画像を生成する画像処理部(65)と、観察画像を表示させる表示部(15)と、光源装置の照明モードを変更する照明モード変更部(202)と、画像処理モードを変更する画像処理モード変更部(110)と、光源装置を制御する光源制御部(55)と、を備えた内視鏡システムにおいて、照明モードが変更されると、変更前の照明モードにおける光量制御信号の値に照明モード間の光量比率を乗算して、照明モード変更後の照明モードにおける光量制御信号の値が設定される。

【選択図】 図8



【特許請求の範囲】**【請求項 1】**

被観察領域を撮像する撮像部と、

前記撮像部により取得された撮像信号から前記被観察領域の観察画像を生成する画像処理部と、

前記生成された観察画像を表示させる表示部と、

分光特性が互いに異なる複数種類の照明光を選択的に切り換えて前記被観察領域へ照射させる光源部と、

前記光源部から照射される照明光の種類を変更する照明モード変更部と、

前記光源部から照明される照明光の光量を光量制御信号により制御する光源制御部と、
を備え、

前記光源制御部は、変更される前の照明モードにおける光量の最大値に対する比率を表す前記光量制御信号の値に、異なる照明モード間で予め定められている光量比率を乗算して、変更された後の照明モードにおける照明光の前記光量制御信号の値を設定する内視鏡システム。

【請求項 2】

少なくとも前記照明モードの変更部による照明モードの変更を含む観察モードの変更を指示する観察モード変更部を備え、

前記照明モード変更部は、前記観察モード変更部より観察モード変更指示がされると、前記観察モード変更指示と同期して、又は前記観察モード変更指示の後に照明モードを変更する請求項 1 に記載の内視鏡システム。

【請求項 3】

前記照明モード変更部は、前記観察モード変更部より観察モード変更指示がされると、前記観察モード変更指示と同期して照明モードを変更する請求項 2 に記載の内視鏡システム。

【請求項 4】

前記観察モード変更部より観察モード変更指示がされると、前記観察モード変更指示と同期して前記画像処理部における画像処理モードを変更する画像処理モード変更部を備えた請求項 2 又は 3 に記載の内視鏡システム。

【請求項 5】

前記照明モード変更部は、前記観察モード変更部より観察モード変更指示がされると、前記観察モード変更指示の後に照明モードを変更し、

前記光源制御部は、前記観察モード変更部より観察モード変更指示がされてから一定期間の観察モード変更後の照明モードにおける光量制御信号の値を予め決められた固定値とし、観察モード変更指示がされてから前記一定期間の経過後に、前記固定値を観察モードが変更された後の照明モードにおける光量制御信号の値へ変更する請求項 2 に記載の内視鏡システム。

【請求項 6】

前記光源部の照明モードに対応して、前記画像処理部における画像処理モードを変更する画像処理モード変更部を備え、

前記観察モード変更部は、前記画像処理モード変更部による画像処理モードの変更を含む観察モードの変更を指示する請求項 5 に記載の内視鏡システム。

【請求項 7】

前記光源制御部は、前記固定値を各照明モードにおける光量制御信号の設定範囲の最小値とする請求項 5 又は 6 に記載の内視鏡システム。

【請求項 8】

前記一定期間として、前記観察モード変更部より観察モード変更指示がされてからの遅延時間が設定される遅延時間設定部を備えた請求項 5 から 7 のいずれか 1 項に記載の内視鏡システム。

【請求項 9】

異なる照明モード間の光量比率を記憶する光量比率記憶部を備える請求項 1 から 8 のいずれか 1 項に記載の内視鏡システム。

【請求項 10】

前記光量比率は、変更後の観察モードにおける照明光の光量の標準値を、変更前の観察モードにおける照明光の光量の標準値で除算した値である請求項 9 に記載の内視鏡システム。

【請求項 11】

前記光源部は、中心波長が 405 ナノメートルプラスマイナス 10 ナノメートルの紫色レーザ光を発光させる第 1 光源と、

中心波長が 445 ナノメートルプラスマイナス 10 ナノメートルの青色レーザ光を発光させる第 2 光源と、

前記青色レーザ光の照射により励起発光する蛍光体と、
を備え、

前記光源制御部は、通常観察モードでは、前記第 2 光源から発光を行って前記蛍光体から放射された光を照明光とし、特殊光観察モードでは、前記第 1 光源から発光を行って前記第 1 光源から出射させた光を照明光とする請求項 2 から 10 のいずれか 1 項に記載の内視鏡システム。

【発明の詳細な説明】

【技術分野】

【0001】

本発明は内視鏡システムに係り、特に白色光を用いた通常（白色光）観察、及び特殊光を用いた特殊光観察を行うことができる内視鏡システムに関する。

【背景技術】

【0002】

近年、特定の狭い波長帯域光（特殊光）を生体の粘膜組織に照射し、生体組織の所望の深さの組織情報を得る、いわゆる特殊光観察を行うことができる内視鏡システムが活用されている。

【0003】

特殊光観察を用いると、例えば、粘膜層、粘膜下層に発生する新生血管の微細構造や、病変部の強調など、通常観察では得ることが困難な生体情報を可視化することが可能となる。

【0004】

通常観察を行う通常観察モードから特殊光観察を行う特殊光観察モードへ観察モードが変更されると、白色光から特殊光への照明光の変更がされ、撮像センサによって取得された撮像信号からモニタ装置に映し出される観察画像を生成する画像処理が、通常観察モードに適した画像処理から特殊光観察モードに適した画像処理へ変更される。

【0005】

特殊光観察モードでは、特定の狭い波長領域に絞った狭帯域光が使用されるために、十分な光量を得られないことがありうる。そうすると、照明光量の不足に起因する観察画像の画質低下（通常観察モードにおける観察画像に対して、特殊光観察モードにおける観察画像が暗くなること）が懸念される。

【0006】

特許文献 1 には、青色レーザ光源及び紫色レーザ光源を備えた内視鏡装置において、撮像素子から得られた撮像信号から輝度情報を求め、画像信号が所望の輝度レベルになるように各光源の発光量を増減させる光源の制御が記載されている。

【0007】

特許文献 2 には、フィルタの切り換えによって照明光の波長帯域を変更する光源部を備え、モニタに表示される画像の明るさを一定に保つ光量制御がされる内視鏡装置において、観察モードの切替時（フィルタの切替時）に切替直前の値に発光光量を固定して、光量制御を停止させることで、観察モード切替時におけるモニタ画像の大きな乱れを防止し、

10

20

30

40

50

観察モード切り換えのレスポンスをよくする技術が記載されている。

【0008】

特許文献3には、通常観察モードから特殊光観察モードに切り換えられるときに、特殊光観察用の光源の時間的応答特性に応じて、通常観察用の画像処理から特殊光観察用の画像処理への切替タイミングが制御される内視鏡システムが記載されている。

【0009】

特許文献4には、狭帯域光と白色光とを、それぞれ独立して出射光量を連続的に制御可能な構成とし、白色光と狭帯域光とを任意の出射光量比で共に照射させて撮像し、得られた観察画像における狭帯域光で観察したい対象（表層血管、腺管等）を最適な輝度レベルとしながら、観察画像全体にわたって輝度値が飽和しないように構成された内視鏡装置が記載されている。

10

【0010】

特許文献5には、蛍光画像モードと通常画像モードとを備えた蛍光観察画像処理装置において、各モードに対応した信号処理を行う画像処理が記載されている。

【先行技術文献】

【特許文献】

【0011】

【特許文献1】特開2011-10998号公報

【特許文献2】特開2009-148487号公報

【特許文献3】特開2012-50641号公報

【特許文献4】特開2012-29703号公報

【特許文献5】特開2004-24611号公報

20

【発明の概要】

【発明が解決しようとする課題】

【0012】

しかしながら、観察モードの変更の前後において、モニタ装置に映し出された観察画像の明るさの変動（ちらつき）が生じると、観察者に不快感を与えてしまうことが懸念される。特に、観察モードの変更前に対して変更後の観察画像がより明るくなると、観察画像の明るさの変動が強調されてしまう。

【0013】

特許文献1に記載された内視鏡装置は、観察モードごとに観察画像の画像信号の輝度レベルが最適化されるものの、観察モードの切り換え時における観察画像の明るさの変動に対する対策はなされていない。

30

【0014】

特許文献2に記載された内視鏡装置では、観察モードの切り換えの直前の光量値が固定されるものの、光源の種類（照明モード）ごとに現実の照明光量が異なるので、観察モードの切り換えの前後で観察画像の明るさが不連続に変化してしまい、観察画像にちらつきが生じてしまう。さらに、切り換え後の光量制御のレスポンスはよいものの、光量制御の収束が遅いといった課題が存在している。

【0015】

特許文献3に記載された内視鏡システムは、通常観察モードから特殊光観察モードへ切り換えがされるときに、特殊光が安定した後に特殊光観察用の画像処理へ切り換えがされるので、画像処理が切り換えられた後は特殊光観察に適した観察画像が得られるものの、観察モードの切り換えから特殊光が安定するまでの間は、観察画像の明るさの変動を回避することが困難である。

40

【0016】

特許文献4に記載された内視鏡装置は、観察画像全体の輝度の最適化はされるものの、観察モードの切替時における観察画像の明るさの変動には対応していない。

【0017】

特許文献5に記載された蛍光観察用画像処理装置もまた、観察モードの切替時における

50

観察画像の明るさの変動を回避するための構成を具備するものではない。

【0018】

本発明はこのような事情に鑑みてなされたもので、観察モードの変更の前後における、観察画像の明るさの不規則な変動が抑制され、観察者の不快感を軽減させる内視鏡システムを提供することを目的とする。

【課題を解決するための手段】

【0019】

上記目的を達成するために、本発明に係る内視鏡システムは、被観察領域を撮像する撮像部と、撮像部により取得された撮像信号から被観察領域の観察画像を生成する画像処理部と、生成された観察画像を表示させる表示部と、分光特性が互いに異なる複数種類の照明光を選択的に切り換えて被観察領域へ照射させる光源部と、光源部から照射される照明光の種類を変更する照明モード変更部と、光源部から照明される照明光の光量を光量制御信号により制御する光源制御部と、を備え、光源制御部は、変更される前の照明モードにおける光量の最大値に対する比率を表す光量制御信号の値に、異なる照明モード間で予め定められている光量比率を乗算して、変更された後の照明モードにおける照明光の光量制御信号の値を設定する。

10

【発明の効果】

【0020】

本発明によれば、照明モードの変更に起因する照明光の光量の変動が抑制されるので、照明モードが変更される際に観察画像の明るさが不連続に変わることが防止される。また、照明モードの変更後の照明光の光量制御の収束が早い。

20

【図面の簡単な説明】

【0021】

【図1】本発明の実施形態に係る内視鏡システムの全体構成図

【図2】図1に示す内視鏡システムのブロック図

【図3】紫色レーザー光源からのレーザー光と、青色レーザー光源からのレーザー光及び青色レーザー光が蛍光体により波長変換された後の光の発光スペクトルを示すグラフ

【図4】図2に示す画像処理部の構成例を示すブロック図

【図5】生体組織の粘膜表層の血管を模式的に図示した説明図

【図6】内視鏡システムによる観察画像の概略的な表示例を示す説明図、(a)：白色光観察画像、(b)特殊光観察画像

30

【図7】第1実施形態に係る制御部及び光源制御部の構成例を示すブロック図

【図8】第1実施形態に係る観察モード切り換えの説明図

【図9】第2実施形態に係る観察モード切り換えの説明図

【図10】第2実施形態に係る制御部及び光源制御部の構成例を示すブロック図

【図11】第2実施形態に係る観察モード切り換えの効果の説明図

【図12】光源装置の他の態様の説明図

【図13】光源装置の他の態様の説明図

【発明を実施するための形態】

【0022】

40

以下、添付図面に従って本発明を実施するための形態について詳説する。

【0023】

〔内視鏡システムの全体構成〕

図1は、本発明の実施形態に係る内視鏡システムの全体構成図である。

【0024】

図1に示す内視鏡システム10は、内視鏡本体部11と、内視鏡本体部11が接続される制御装置13、表示部15、及び入力部17と、を備えて構成される。

【0025】

内視鏡本体部11は、被検体内に挿入される内視鏡挿入部19の先端から照明光を出射させる照明光学系と、被観察領域を撮像する撮像素子を含む撮像光学系と、を備える電子

50

内視鏡である。

【 0 0 2 6 】

内視鏡本体部 1 1 は、内視鏡挿入部 1 9 の先端の湾曲操作や内視鏡挿入部 1 9 の先端からの吸引、送気・送水等の操作を行う操作部 2 3 と、内視鏡本体部 1 1 を制御装置 1 3 に着脱自在に接続するコネクタ部 2 5 と、操作部 2 3 とコネクタ部 2 5 とを結ぶユニバーサルコード部 2 7 とを備える。

【 0 0 2 7 】

なお、図示を省略するが、内視鏡本体部 1 1 の内部には、組織採取用処置具等を挿入する鉗子チャンネルや、送気・送水用のチャンネル等、各種のチャンネルが設けられる。

【 0 0 2 8 】

内視鏡挿入部 1 9 は、可撓性を持つ軟性部 3 1 と、湾曲操作によって湾曲させる湾曲部 3 3 と、内視鏡先端部 3 5 から構成される。なお、以下の説明において、内視鏡先端部 3 5 を略して「先端部 3 5」と記載することがある。

【 0 0 2 9 】

内視鏡先端部 3 5 には、被観察領域へ光を照射する照射口 3 7 A , 3 7 B と、被観察領域の画像情報を取得する撮像素子 2 1 が配置される。

【 0 0 3 0 】

撮像素子 2 1 は、C C D (charge coupled device) イメージセンサや、C M O S (Complementary Metal-Oxide Semiconductor) イメージセンサが適用される。撮像素子 2 1 には、対物レンズなどの結像部材 3 9 が取り付けられている。

【 0 0 3 1 】

湾曲部 3 3 は、軟性部 3 1 と先端部 3 5 との間に設けられ、操作部 2 3 からのワイヤ操作やアクチュエータの作動操作等により湾曲自在に構成されている。湾曲部 3 3 は、内視鏡本体部 1 1 が使用される被検体の部位等に応じて、任意の方向、任意の角度に湾曲でき、内視鏡先端部 3 5 の照射口 3 7 A , 3 7 B 及び撮像素子 2 1 の観察方向を、所望の観察部位に向けることができる。

【 0 0 3 2 】

なお、図示は省略するが、内視鏡挿入部 1 9 の照射口 3 7 A , 3 7 B には、カバーガラスやレンズが配置される。

【 0 0 3 3 】

内視鏡本体部 1 1 の内部には、光源装置 4 1 から照明光を導入するための光ファイバ 4 5 A , 4 5 B と、撮像素子 2 1 とプロセッサ部 4 3 を結ぶスコープケーブル 4 7 が挿通されている。

【 0 0 3 4 】

また、図示を省略するが、操作部 2 3 からの各種信号線及び送気、送水チャンネル等のチューブ類もユニバーサルコード部 2 7 を通じてコネクタ部 2 5 を介し、制御装置 1 3 等に接続されている。

【 0 0 3 5 】

図 1 に示すコネクタ部 2 5 は、制御装置 1 3 に着脱自在に接続される。光ファイバ 4 5 A , 4 5 B は、コネクタ部 2 5 を介して制御装置 1 3 内の光源装置 4 1 と接続され、スコープケーブル 4 7 は、コネクタ部 2 5 を介して制御装置 1 3 内のプロセッサ部 4 3 と接続される。

【 0 0 3 6 】

光ファイバ 4 5 A , 4 5 B と光源装置 4 1 とは、コネクタ部 (図 1 中不図示、図 2 に符号 2 6 A を付して図示) によって接続される。また、スコープケーブル 4 7 とプロセッサ部 4 3 との接続はコネクタ部 (図 1 中不図示、図 2 に符号 2 6 B を付して図示) によって接続される。

【 0 0 3 7 】

図 1 に示す制御装置 1 3 には、被検体の観察画像や、観察画像の付帯情報等が表示される表示部 1 5 と、操作者によってされる入力操作を受け付ける入力部 1 7 が接続されてい

10

20

30

40

50

る。

【0038】

また、制御装置13は、内視鏡先端部35の照射口37A, 37Bに供給する照明光を発生する光源装置41と、撮像素子21からの画像信号を画像処理するプロセッサ部43と、を備えている。

【0039】

プロセッサ部43は、内視鏡本体部11の操作部23や入力部17からの指示に基づいて、内視鏡本体部11から伝送される撮像信号に対して画像処理を施し、表示部15によって表示される観察画像を生成する。

【0040】

入力部17から送られる操作指令(操作指令信号)はプロセッサ部43へ送られ、この操作信号に対応する指令信号はプロセッサ部43から装置各部へ送出される。入力部17の構成例として、キーボード、マウス、ジョイスティックなどが挙げられる。

【0041】

また、表示部15をタッチパネル式のディスプレイ装置として、表示部15に表示されたボタン、スイッチなどを入力部17としてもよい。

【0042】

図2は、図1に示す内視鏡システムのブロック図である。以下の説明において、先に説明した部分と同一又は類似する部分には同一の符号を付し、その説明は省略する。

【0043】

図2に示すように、光源装置41は、発光源として、中心波長445ナノメートルの青色レーザ光源51と、中心波長405ナノメートルの紫色レーザ光源53と、を備えている。青色レーザ光源51及び紫色レーザ光源53の半導体発光素子からの光量(光量)は、光源制御部55により個別に制御される。

【0044】

すなわち、制御部67から送出される指令信号に基づいて、光源制御部55によって青色レーザ光源51及び紫色レーザ光源53の光量が個別に制御されることで、内視鏡本体部11の先端部35から照射される照明光の光量が制御される(詳細後述)。

【0045】

青色レーザ光源51及び紫色レーザ光源53には、ブロードエリア型のInGaN系レーザダイオードを適用することができる。また、InGaNAs系レーザダイオードやGaNA s系レーザダイオードを適用することもできる。さらに、青色レーザ光源51、紫色レーザ光源53として、発光ダイオード等の発光体を用いた構成としてもよい。

【0046】

青色レーザ光源51、紫色レーザ光源53から出射されるレーザ光は、図示しない集光レンズにより光ファイバ(不図示)に入力され、コネクタ部26A及び内視鏡本体部11側のコネクタ部25を介して、光ファイバ45A, 45Bによって、それぞれ内視鏡本体部11の内視鏡先端部35(図1参照)まで伝搬される。

【0047】

そして、青色レーザ光源51から出射されたレーザ光は、内視鏡先端部35に配置された波長変換部材である蛍光体57に照射され、紫色レーザ光源53から出射されたレーザ光は、光偏向・拡散部材59に照射される。

【0048】

光源装置41内の不図示の光ファイバ、及び内視鏡本体部11内の光ファイバ45A, 45Bは、マルチモードファイバであり、一例として、コア径105マイクロメートル、クラッド径125マイクロメートル、外皮となる保護層を含めた径が0.3ミリメートルから0.5ミリメートルの細径なケーブルを使用できる。

【0049】

蛍光体57は、青色レーザ光源51からの青色レーザ光の一部を吸収して緑色~黄色に励起発光する複数種の蛍光体(例えば、YAG(Yttrium Aluminum Garnet)系蛍光体、

10

20

30

40

50

あるいは B A M (BaMgAl10O17) 等を含む蛍光体等) を含んで構成される。

【0050】

これにより、青色レーザ光源 5 1 からの青色レーザ光を励起光とする緑色から黄色までの励起光と、蛍光体 5 7 により吸収されず透過した青色レーザ光とが合わされて、白色の照明光となる。

【0051】

本例に示す内視鏡システム 1 0 のように、半導体発光素子を励起光源として用いれば、高い発光効率で高強度の白色光が得られ、白色光の強度を容易に調整できる。しかも、白色光の色温度、色度の変化は少なくなる。

【0052】

光偏向・拡散部材 5 9 は、紫色レーザ光源 5 3 からのレーザ光を透過させる材料によって構成される。例えば、透光性を有する樹脂材料やガラス等が適用される。さらに、樹脂材料やガラスの表面等に微小凹凸や屈折率の異なる粒子(フィラー等)を混在させた光拡散層を設けた構成や、半透明体の材料を用いた構成を適用してもよい。

【0053】

光偏向・拡散部材 5 9 から出射される透過光は、所定の照射領域内で光量が均一化された狭帯域波長の照明光(特殊光)となる。

【0054】

蛍光体 5 7 及び光偏向・拡散部材 5 9 を備えることによって、レーザ光の可干渉性により生じるスペckルに起因して、撮像の障害となるノイズの重畳や、動画像表示を行う際のちらつきの発生等の現象を防ぐことができる。

【0055】

蛍光体 5 7 は、蛍光体を構成する蛍光物質と、充填剤となる固定・固化用樹脂との屈折率差を考慮して、蛍光物質そのものと充填剤に対する粒径を、赤外域の光に対して吸収が小さく、かつ散乱が大きい材料で構成することが好ましい。

【0056】

蛍光体 5 7 を備える構成によって、赤色帯域や赤外帯域の光に対して光強度を落とすことなく散乱効果が高められ、凹レンズ等の光路を変更させる手段が不要となり、光学的損失が小さくなる。

【0057】

図 3 は、紫色レーザ光源 5 3 からのレーザ光と、青色レーザ光源 5 1 からの青色レーザ光、及び青色レーザ光が蛍光体 5 7 により波長変換された後の光の発光スペckトルを示すグラフである。

【0058】

紫色レーザ光源 5 3 からの紫色レーザ光は、中心波長 4 0 5 ナノメートルの輝線(プロファイル A)で表される。また、青色レーザ光源 5 1 からの青色レーザ光は、中心波長 4 4 5 ナノメートルの輝線で表され、青色レーザ光による蛍光体 5 7 からの励起発光光は、4 5 0 ナノメートルから 7 0 0 ナノメートルの波長帯域で光量が増大する分光強度分布となる(プロファイル B)。

【0059】

なお、紫色レーザ光の中心波長 4 0 5 ナノメートル、及び青色レーザ光の中心波長 4 4 5 ナノメートルは代表例であり、これらに限定されるものではない。

【0060】

この励起発光光と青色レーザ光によるプロファイル B によって、白色光が形成される。本明細書でいう「白色光」とは、厳密に可視光の全ての波長成分を含むものに限らず、例えば、R, G, B 等、特定の波長帯の光を含むものであればよく、緑色から赤色にかけての波長成分を含む光や、青色から緑色にかけての波長成分を含む光等も含まれる。

【0061】

つまり、この内視鏡システム 1 0 では、プロファイル A とプロファイル B との光量を相対的に増減させて照明光が生成されるので、プロファイル A, B の混合比率に応じて特性

10

20

30

40

50

の異なる照明光を得ることができる。

【0062】

図2に戻り、青色レーザ光源51と蛍光体57、及び紫色レーザ光源53により形成される照明光は、内視鏡本体部11の先端部35から被検体の被観察領域に向けて照射される。

【0063】

そして、撮像レンズ61を介して、照明光が照射された被観察領域を撮像素子21上に結像させて、被観察領域(被検体)が撮像される。

【0064】

被観察領域を撮像して撮像素子21から得られた撮像信号は、A/D変換器63によってデジタル信号に変換され、プロセッサ部43の画像処理部65へ送られる。

【0065】

画像処理部65では、入力されたデジタル形式の画像信号に画像処理が施され、表示部15に表示可能な観察画像が生成され、表示部15に表示される。また、必要に応じて記録装置(プリンター)69によって印刷される。記録装置69は、プロセッサ部43に内蔵されてもよく、ネットワークを介してプロセッサ部43に接続されていてもよい。

【0066】

図2には図示を省略するが、ストレージ装置、半導体記憶媒体、磁気記憶媒体等の記憶装置を備え、観察画像を画像データとして記憶してもよい。さらに、観察画像と関連付けして、観察画像の画像データとともに当該観察画像の付帯情報を記憶してもよい。

【0067】

観察画像の付帯情報には、観察モード、照明モード(照明条件)等の観察条件や、撮像素子21を含む撮像部(図4に符号114を付して図示)の撮像条件、画像処理モード、その他の付帯的条件が含まれる。

【0068】

[画像処理部の詳細な説明]

次に、図2に図示した画像処理部65について詳細に説明する。図4は、画像処理部65及び画像処理部65の周辺の構成例を示すブロック図である。

【0069】

本例に示す画像処理部65は、照明光として白色光を用いた白色光観察モード(通常観察モード)に対応する白色光用画像処理(通常観察用画像処理)と、特殊光を用いた特殊光観察モードに対応する特殊光用画像処理と、の変更が可能となっている。

【0070】

すなわち、観察者の操作によって観察モードが変更されると、制御部67の画像処理モード変更制御部110から、画像処理部65の画像処理モード変更部112へ制御信号が送出される。

【0071】

画像処理モード変更部112は、撮像部114によって得られた撮像信号を、白色光用画像処理を行う白色光用画像処理部116へ送るか、特殊光用画像処理を行う特殊光用画像処理部118へ送るかを切り換える。

【0072】

ここで、図4に図示した撮像部114とは、図2に図示した撮像レンズ61(光学系)、及び撮像素子21、を含み、さらに、撮像信号に相関二重サンプリング(CDS)を行うCDS回路(不図示)や、自動利得制御(ACG)を行うACG回路(不図示)、サンプリング、利得制御が行われたアナログ信号をデジタル信号に変換するA/D変換器63(図2参照)が含まれる。

【0073】

図4に示す白色光用画像処理部116は、色変換部120と、色彩強調部122と、構造強調部124をと、を備え、白色光観察モードにおいて取得され、デジタル形式に変換された撮像信号に対して処理を行う。

10

20

30

40

50

【0074】

色変換部120は、RGBの各デジタル撮像信号に階調変換処理、色変換処理を施して、RGB各色の画像データを生成する。例えば、RGB各色の画像データにおいて、色変換テーブルを参照して、RGBの色ごとに階調値が濃度値に変換される。

【0075】

色彩強調部122は、RGB各色の画像データに対して、画像内の血管と粘膜との色味の差を付けて、血管を強調して見易くする色彩強調処理を行う。色彩強調処理の例として、画面(フレーム)全体の平均の色味を見て、画像全体の色味の平均よりも血管と粘膜との色味の差を付ける方向に色彩を強調する処理が挙げられる。

【0076】

構造強調部124は、色彩強調処理が施されたRGB各色の画像データに対して、シャープネス、輪郭強調などの構造強調処理を行う。構造強調部124によって構造強調処理が施されたRGB各色の画像データは、画像表示信号生成部140へ送られる。

【0077】

特殊光用画像処理部118は、特殊光色変換部130と、色彩強調部132と、構造強調部134と、を備え、特殊光観察モードにおいて取得された撮像信号に対して処理を行う。

【0078】

特殊光観察モードでは、生体組織の中層及び深層の観察に適した赤色(R)の狭帯域光を使用せずに、表層組織の観察に適した青色(B)の狭帯域光、及び中層組織及び表層組織の観察に適した緑色(G)の狭帯域光が使用される。

【0079】

すなわち、G画像信号(G狭帯域データ)は、所定の係数が乗じられてR画像データに割り付けがされ、B画像信号(B狭帯域データ)は、所定の係数が乗じられてG画像データに割り付けがされるとともに、所定の係数が乗じられてB画像データに割り付けがされ、3チャンネルカラー画像データからなる擬似カラー画像が生成される。

【0080】

このようにして生成された擬似カラー画像は、主として表層組織の情報を含むB画像データが多く含まれているので、表層組織や微細血管や微細構造の状態がより詳細に表現されたものとなり、表層組織の微細血管や微細構造が観察しやすくなる。

【0081】

特殊光色変換部130は、階調変換処理、色変換処理が施され、その後、G画像信号は係数が乗じられてR画像データに割り付けがされ、B画像信号は係数が乗じられてG画像データ及びB画像データに割り付けがされ、RGB各色の画像データが生成される。

【0082】

色彩強調部132は、特殊光色変換部130によって生成されたRGB各色の画像データに対して、画面(フレーム)内の血管と粘膜との色味の差を付けて、血管を見易くする方向に強調する処理を行う。

【0083】

構造強調部134は、色彩強調処理後のRGB各色の画像データに対して、シャープネス、輪郭強調などの構造強調処理を行う。

【0084】

構造強調部134において構造強調処理がされたRGB各色の画像データは、特殊光用画像処理済みのRGB各色の画像データとして、画像表示信号生成部140へ送出される。

【0085】

画像表示信号生成部140は、白色光用画像処理部116の各部の処理によって生成されたRGB各色の画像データ、又は特殊光用画像処理部118の各部の処理によって生成されたRGB各色の画像データを、表示部15により表示可能な観察画像データに変換する。

10

20

30

40

50

【0086】

画像表示信号生成部140によって変換された表示用の観察画像データは、表示制御部142を介して表示部15へ送付され、表示部15に表示される。

【0087】

〔被検体観察の説明〕

次に、上記の内視鏡システム10を、生体組織表層の血管画像の観察に利用する例を説明する。

【0088】

図5は、生体組織の粘膜表層の血管を模式的に表した説明図である。生体組織の粘膜表層は、粘膜深層の血管 BL_1 から樹脂状血管網等の毛細血管 BL_2 が粘膜表層までの間に形成され、生体組織の病変はその毛細血管 BL_2 等の微細構造に現れることが報告されている。

10

【0089】

そこで近年では、内視鏡システムを用いて、特定の狭帯域の波長光により粘膜表層の毛細血管を画像強調して観察し、微小病変の早期発見や、病変範囲の診断が試みられている。

【0090】

生体組織に照明光が入射されると、入射光は生体組織内を拡散的に伝播するが、生体組織の吸収・散乱特性は波長依存性を有しており、短波長ほど散乱特性が強くなる傾向がある。

20

【0091】

つまり、照明光の波長によって光の深達度が変化する。一方、血管中を流れる血液は400ナノメートルから420ナノメートル付近の波長に吸収の極大を持ち、大きなコントラストが得られる。

【0092】

例えば、照明光が波長400ナノメートル付近の波長域 a では粘膜表層の毛細血管からの血管情報が得られ、波長500ナノメートル付近の波長域 b では、さらに深層の血管を含む血管情報が得られる。

【0093】

そのため、生体組織表層の血管観察には、中心波長が360ナノメートル以上800ナノメートル以下、好ましくは365ナノメートル以上515ナノメートル以下、さらに好ましくは中心波長400ナノメートル以上470ナノメートル以下の光源が用いられる。

30

【0094】

図6(a)、(b)は、内視鏡システムによる観察画像の概略的な表示例の説明図であり、図6(a)は白色光観察モードにおける観察画像であり、図6(b)は特殊光観察モードにおける観察画像である。

【0095】

図6(a)に示すように、照明光を白色光(擬似白色光)とした白色光観察モードの観察画像では、比較的粘膜深層の血管像が得られる反面、粘膜表層の微細な毛細血管はぼやけて見える。一方、図6(b)に示す、照明光を短波長のみの狭帯域化した特殊光とした特殊光観察モードの観察画像では、粘膜表層の微細な毛細血管が鮮明に見えるようになる。

40

【0096】

本例に示す内視鏡システム10では、光源制御部55(図2参照)によって、中心波長445ナノメートル付近(例えば、445ナノメートルプラスマイナス10ナノメートル)の青色レーザ光源51による青色レーザ光と、中心波長405ナノメートル付近(例えば、405ナノメートルプラスマイナス10ナノメートル)の紫色レーザ光源53による紫色レーザ光との混合比率を調整することができる。

【0097】

青色レーザ光と紫色レーザ光との混合比率の調整例として、図1に示す内視鏡本体部1

50

1の操作部23に設けたスイッチ89を操作して、粘膜表層の毛細血管をより観察しやすいように画像強調する態様が挙げられる。

【0098】

つまり、被観察体に照射される照明光において、青色レーザ光の混合比率を相対的に大きくすると、粘膜表層の微細な毛細血管の鮮明性が落ちる一方、照明光量不足になりにくい。例えば、図6(a)に図示した観察画像が得られる。

【0099】

一方、紫色レーザ光の混合比率を相対的に大きくすると、図6(b)に図示した比較的粘膜表層の微細な毛細血管が鮮明に観察される。一方、照明光量不足になりやすく、遠景観察時に光量不足となり、観察画像が暗くなる。そして、青色レーザ光と紫色レーザ光との混合比率を調整して、粘膜表層の微細な毛細血管の鮮明性と、遠景観察時の観察画像の明るさのバランスが調整される。

【0100】

本例に示す内視鏡システム10では、青色レーザ光により得られる血管情報、及び紫色レーザ光により得られるさらに表層の血管情報をもとに抽出することができ、これらを表示部15(図1参照)に表示させることによって、観察者は双方を比較することができる。

【0101】

そうすると、青色レーザ光では観察できなかったより表層の血管を含む血管情報を、視認性を高めて観察することができる。

【0102】

〔観察モード変更の説明〕

次に、本例に示す内視鏡システム10の観察モード変更について詳細に説明する。

【0103】

(第1実施形態)

図7は、第1実施形態に係る観察モード変更の説明図である。また、図8は、本実施形態における制御部67及び光源制御部55の構成例を示すブロック図である。

【0104】

図7は、上から、観察モードの変更指令、照明モードの変更タイミング、画像処理モードの変更タイミング、画像信号(観察画像の明るさの変動)、光量制御信号の関係が図示されている。

【0105】

図7に図示した光量制御信号は、照明光の光量の制御信号における値を表しており、光量制御信号の大小関係は照明光の光量の大小関係を表している。なお、図7における横系列は時間を表しており、同図中左から右へ向かって時間が経過している。

【0106】

図7のタイミング t_1 において、観察モードが白色光観察モードから特殊光観察モードへ変更されると、観察モードの変更指令のタイミングに同期して、照明モードが白色光モードから特殊光モードへ変更され、画像処理モードが白色光用画像処理から特殊光用画像処理へ変更される。

【0107】

また、観察モードの変更タイミング t_1 の直前の、白色光観察モードで使用される照明光の光量制御信号の値 A_1 が記憶され、記憶された変更前の照明光の光量制御信号の値 A_1 に基づいて、観察モードの変更後の特殊光観察モードで使用される照明光の光量制御信号の値 B_1 が算出される。

【0108】

白色光観察モードで使用される照明光の光量制御信号の値 A_1 と、特殊光観察モードで使用される照明光の光量制御信号の値 B_1 とは、 $B_1 = A_1 \times k_1$ (k_1 は1を超える定数)とされる。

【0109】

10

20

30

40

50

上記の定数 k_1 は、 $k_1 = (\text{特殊光観察モードにおける照明光の光量の標準値}) / (\text{通常観察モードにおける照明光の光量の標準値})$ であり、予め求められ、内部に保持（記憶）されている。

【0110】

観察モードの変更タイミング t_1 において、白色光観察モードで使用される照明光の光量制御信号の値 A_1 から、特殊光観察モードで使用される照明光の光量制御信号の値 B_1 ($> A_1$) へ変更されるので、観察モードの変更タイミング t_1 において画像信号（観察画像）が相対的に暗くなることが防止される。

【0111】

同様に、タイミング t_2 において、観察モードが特殊光観察モードから白色光観察モードへ変更されると、観察モードの変更に同期して、照明モードが特殊光モードから白色光モードへ変更され、画像処理モードが特殊光用画像処理から白色光用画像処理へ変更される。

【0112】

観察モードの変更タイミング t_2 前の特殊光観察モードで使用される照明光の光量制御信号の値 B_2 が記憶され、記憶された観察モードの変更前の照明光の光量制御信号の値 B_2 に基づいて、観察モードの変更タイミング t_2 の後の白色光観察モードで使用される照明光の光量制御信号の値 A_2 ($A_2 = B_2 \times k_2$ (k_2 は 1 未満の定数)) が算出される。

【0113】

なお、定数 k_1 と定数 k_2 とを関連付けして、 $k_1 = 1 / k_2$ としてもよいし、定数 k_1 と定数 k_2 とを独立した係数としてもよい。

【0114】

観察モードの変更タイミング t_2 において、特殊光観察モードで使用される照明光の光量制御信号の値 B_2 から、白色光観察モードで使用される照明光の光量制御信号の値 A_2 へ変更されるので、観察モードの変更タイミング t_2 において画像信号（観察画像）が相対的に明るくなることが防止される。

【0115】

なお、図 7 の画像信号において図示した破線は、観察モードの変更の前後で照明光の光量制御信号の値を変更しない場合に、画像信号の明るさに変動が発生することを表している。

【0116】

図 7 に図示した観察モード変更における照明光の光量の調整は、図 8 に図示した構成によって実現される。図 8 には、図 7 に図示した観察モードの変更における照明光の光量の調整を実現するための構成例を示す。

【0117】

図 8 に示すように、制御部 67 (図 2 参照) は、画像処理モード変更制御部 110 (図 2 参照) を含み、さらに、観察モード変更制御部 200 及び照明モード変更制御部 202 が含まれる。

【0118】

例えば、入力部 17 において観察モードの変更操作がされると、観察モード変更制御部 200 へ観察モード変更指令信号が送られる。そうすると、この指令信号に基づいて、観察モード変更制御部 200 から画像処理モード変更制御部 110 へ画像処理モードの変更指令信号が送出され、照明モード変更制御部 202 へ照明モードの変更指令信号が送出される。

【0119】

照明モード変更指令信号に応じて、照明モード変更制御部 202 から光源制御部 55 へ照明モードの変更信号が送出される。また、画像処理モード変更指令信号に応じて、画像処理モード変更制御部 110 から画像処理部 65 へ画像処理モードの指令信号が送出される。

10

20

30

40

50

【0120】

光源制御部55(図2参照)は、光量変換部210と、光量比率記憶部212と、光量設定部214と、を含んで構成されている。

【0121】

光量変換部210は、観察モードの変更直前の照明光の光量の設定値(例えば、図7の A_1)から、観察モードの変更直後の照明光の光量の設定値(例えば、図7の B_1)を算出し、観察モード変更直後の照明光の光量の設定値を光量設定部214へ送出手する。

【0122】

光量比率記憶部212は、観察モード(照明モード)間の光量比率(例えば、先に説明した定数 k_1 , k_2)が記憶されている。

10

【0123】

光量変換部210は、光量比率記憶部212に記憶されている光量比率を参照して、観察モードの変更後の照明モードで使用される照明光の光量制御信号の値を算出し、算出された光量制御信号の値は光量設定部214へ送出手され、光量制御信号の値に基づいて、図2に図示した青色レーザ光源51及び紫色レーザ光源53の光量が設定される。

【0124】

本例に示す光源装置41(図2参照)は、白色光モード及び特殊光モードのいずれの場合にも、光量制御信号の値は最大値に対する比率(0パーセントから100パーセント)で設定される。

【0125】

例えば、白色光観察モードで使用される照明光の光量制御信号の値が70パーセントの場合に、観察モードの変更後の特殊光観察モードで使用される照明光の光量制御信号の値は、70パーセントを超える値とされる。

20

【0126】

一方、特殊光観察モードで使用される照明光の光量制御信号の値が70パーセントの場合に、観察モードの変更後の白色光観察モードで使用される照明光の光量制御信号の値は、70パーセントを未満値とされる。

【0127】

なお、この光源装置41の光量制御はあくまでも一例であり、光量制御信号の最大値に対する比率によって設定される態様以外にも本発明を適用することが可能である。

30

【0128】

上記の如く構成された内視鏡システムによれば、白色光観察モードから特殊光観察モードへの変更がされると、観察モードが変更された後の照明モードにより使用される照明光の光量の違いを考慮して、観察モードの変更後の照明モードで使用される照明光の光量制御信号の値が決められるので、観察モードの変更の前後で観察画像(画面)の明るさが不連続に変化しない。

【0129】

また、観察モードの変更による観察画像の明るさの変動を考慮しない場合に比べて、観察モード変更後の光量制御信号の収束が早くなる。

【0130】

40

(第2実施形態)

次に、第2実施形態に係る観察モード変更について説明する。図9は、第2実施形態に係る観察モード変更の説明図であり、図10は、本実施形態における制御部67及び光源制御部55の構成例を示すブロック図である。

【0131】

第2実施形態に係る観察モード変更では、観察モードの変更と、照明モードの変更及び画像処理モードの変更が非同期でされ、観察モードが白色光観察から特殊光観察へ変更されるタイミング t_{11} からタイミング t_{12} までの期間内に、照明モードが白色光モードから特殊光モードへ変更され、画像処理モードが白色光用画像処理から特殊光用画像処理へ変更される。

50

【0132】

また、観察モードが白色光観察から特殊光観察へ変更されるタイミング t_{11} からタイミング t_{12} までの期間は、特殊光モードで使用される照明光の光量制御信号の値が予め決められた固定値（例えば、設定範囲の最小値）として設定される。

【0133】

ここでいう「最小値」は、光量制御信号の値をゼロ（発光しない）としてもよいし、観察条件から決められるゼロでない最小値としてもよい。

【0134】

照明モード及び画像処理モードの変更が完了されるタイミング t_{12} になると、光量制御信号の値が最小値から B_1 へ変更される。

10

【0135】

観察モードの変更と照明モード及び画像処理モードの変更が同期していない場合でも、観察モードの変更に観察画像の明るさが明るい側へ不規則に変動することが抑制される。

【0136】

同様に、観察モードが特殊光観察から白色光観察へ変更されるタイミング t_{21} から t_{22} までの期間内に、照明モードが特殊光モードから白色光モードへ変更され、画像処理モードが特殊光用画像処理から白色光用画像処理へ変更される。

【0137】

このタイミング t_{21} からタイミング t_{22} までの期間内は、照明光の光量が最小値に設定され、タイミング t_{22} になると、白色光観察モードで使用される照明光の光量制御信号の値が最小値から A_2 へ変更される。

20

【0138】

特殊光観察モードから白色光観察モードへ変更された場合にも、観察モードの変更に観察画像の明るさが明るい側へ変動することが抑制される。

【0139】

図10に示すブロック図では、図8に図示した構成に対して観察モードの変更タイミングからの遅延時間を決めるタイマー（遅延時間設定部）203が追加されている。このタイマー203によって観察モードの変更タイミングから光源装置41の光量が最小値に設定される期間（ t_{11} から t_{12} の期間、 t_{21} から t_{22} の期間）が決められる。

30

【0140】

タイマー203によって決められる遅延時間は、変更前の光量設定値に応じて調整してもよいし、固定値としてもよい。この遅延時間は、観察画像の変更周期の10周期以下（観察画像のフレーム数の10フレーム以下）とすることができる。

【0141】

図11(a), (b)は、第2実施形態に係る観察モード変更の効果の説明図である。図11(a)は、第2実施形態に係る観察モード変更における画像信号（観察画像の明るさ）が模式的に図示されている。

【0142】

一方、図11(b)は、観察モードの変更時に照明光の光量の調整がされていない場合における画像信号（観察画像の明るさ）が模式的に図示されている。同図に示すように、観察モードの変更時に照明光の光量の調整がされていない場合には、観察モードの変更時において、観察画像の明るさの変動が発生している。

40

【0143】

これに対して、図11(a)に示すように、観察モードの変更時に照明光の光量の調整がされている場合には、照明光の光量が最小値に設定されるために、観察画像が暗くなるものの、観察画像が明るく変動するよりも観察者が視認しうる明るさの変動が抑制され、かつ、観察モードの変更後における照明光の光量の収束が早くなる。

【0144】

本例では、観察モードが変更されると、一定期間は照明光の光量が最小値とされる態様

50

を例示したが、観察モードの変更タイミングにおける直前の観察画像を当該一定期間表示させてもよい。

【0145】

また、照明モード変更のタイミングと画像処理モード変更のタイミングは任意に決めることができ、照明モードが変更された後に画像処理モードが変更されてもよいし、画像処理モードが変更された後に照明モードが変更されてもよく、照明モードの変更と画像処理モードが同時に変更されてもよい。

【0146】

〔光源装置の変形例〕

次に、光源装置41（図2参照）の構成が変更された内視鏡システムについて説明する。

【0147】

図12は、光源装置341を備えた内視鏡システム300概略構成を示すブロック図である。なお、同図では、プロセッサ部43（図2参照）等の一部の構成の図示が省略されている。

【0148】

図12に示す内視鏡システム300の光源装置341は、白色光光源351としてハロゲンランプ、キセノンランプ、あるいは白色発光ダイオード等のブロードな（広帯域に対応する）波長帯の光を出射する光源が用いられる。

【0149】

白色光光源351から出射された白色光は、光ファイバ束であるライトガイド345Aを介して内視鏡311の先端部（図1に符号35を付して図示）から被観察領域へ向けて照射される。

【0150】

また、図12に示す特殊光光源353には、図1に図示した紫色レーザ光源53が適用され、特殊光光源353から出射された特殊光は、コネクタ部326を介して、光ファイバ345Bにより内視鏡311の先端部まで伝送される。

【0151】

さらに、光ファイバ345Bの光出射端に配置された光偏向・拡散部材359を介して狭帯域光として被観察領域に向けて照射される。なお、光偏向・拡散部材359は、内視鏡本体部11の先端部に配置される光照射窓で代用してもよい。

【0152】

図12に図示した内視鏡システム300によれば、広帯域に対応するブロードな分光特性を有する演色性の高い白色光を簡単な構成で導入でき、しかも、内視鏡先端部の発熱が抑制される。

【0153】

また、白色光と特殊光（狭帯域光）とを完全に分離させて照射することができ、蛍光体（図2に符号57を付して図示）を介さずに狭帯域光を被観察領域に出射させるので、蛍光体からの不要な発光をなくすことができ、光量制御を容易に行うことが可能となる。

【0154】

図13は、図12の特殊光光源353の構成が変更された態様における、内視鏡システム400のブロック図である。なお、同図において、図12と同一又は類似する部分には同一の符号を付し、その説明は省略する。また、図13において、白色光の光学系は省略されている。

【0155】

同図に示す内視鏡システム400は、特殊光を出射する特殊光光源が省略され、白色光光源351と、光学フィルタ402（402A，402B，402C）とを用いて狭帯域光（特殊光）が生成される。

【0156】

白色光光源351から照射され、光学フィルタ402を透過した光は、集光部材404

10

20

30

40

50

を介してライトガイド 4 5 4 の光入射端へ導入され、ライトガイド 4 5 4 によって内視鏡 4 1 1 の先端部へ導かれる。

【 0 1 5 7 】

光学フィルタ 4 0 2 A , 4 0 2 B , 4 0 2 C のそれぞれは、入射された白色光から所定の狭帯域波長成分のみ透過させる狭帯域透過フィルタであり、それぞれが異なる帯域に対応している。

【 0 1 5 8 】

光学フィルタ 4 0 2 A , 4 0 2 B , 4 0 2 C は、回転フィルタ板 4 0 5 の一部に形成されており、モータ等を含む駆動機構 4 0 6 によって回転フィルタ板 4 0 5 を回転駆動させて、光学フィルタ 4 0 2 A , 4 0 2 B , 4 0 2 C のいずれかを選択的に変更することができる。

10

【 0 1 5 9 】

つまり、2 種類以上の光学フィルタ 4 0 2 A , 4 0 2 B , 4 0 2 C を選択的に切り換えて白色光の光路の途中に配置することで、複数種類の異なる狭帯域に対応した特殊光を出射させることができる。

【 0 1 6 0 】

図 1 3 に示す内視鏡システム 4 0 0 によれば、白色光源から任意の波長帯域に対応した特殊光（狭帯域光）を簡単に生成することができる。

【 0 1 6 1 】

また、図 1 3 に示す光学フィルタ 4 0 2 A , 4 0 2 B , 4 0 2 C を R、G、B に対応するフィルタとする態様、さらに、特殊光に対応するフィルタを備える態様を適用することが可能である。

20

【 0 1 6 2 】

このように、本例に示す内視鏡システムは、R、G、B がフレームごとに順次切り換わる光源装置や、通常光と特殊光がフレームごとに順次切り換わる光源装置を用いた面順次撮像方式を適用することができる。

【 0 1 6 3 】

面順次撮像方式において、フレームごとに照明光の種類（照明モード）が切り換えられると、図 7 及び図 9 に図示した観察モードの変更指令に代わり、自動的に照明光の切り換えがされる。

30

【 0 1 6 4 】

また、画像処理モードは、照明光の切り換えに同期して切り換えられてもよいし、照明光の切り換えタイミングから予め決められた遅延時間内に切り換えがされればよい。

【 0 1 6 5 】

以上、本発明の実施形態に係る内視鏡システムについて説明したが、本発明は、上記した実施形態に限定されず、本発明の趣旨を逸脱しない範囲において、構成要件の変更、追加、削除等が可能である。

【 0 1 6 6 】

〔本明細書が開示する発明〕

上記に詳述した発明の実施形態についての記載から把握されるとおり、本明細書は少なくとも以下に示す態様を含む多様な技術思想の開示を含んでいる。

40

【 0 1 6 7 】

（第 1 態様）：被観察領域を撮像する撮像部と、撮像部により取得された撮像信号から被観察領域の観察画像を生成する画像処理部と、生成された観察画像を表示させる表示部と、分光特性が互いに異なる複数種類の照明光を選択的に切り換えて被観察領域へ照射させる光源部と、光源部から照射される照明光の種類を変更する照明モード変更部と、光源部から照明される照明光の光量を光量制御信号により制御する光源制御部と、を備え、光源制御部は、変更される前の照明モードにおける光量の最大値に対する比率を表す光量制御信号の値に、異なる照明モード間で予め定められている光量比率を乗算して、変更された後の照明モードにおける照明光の光量制御信号の値を設定する内視鏡システム。

50

【0168】

かかる態様によれば、照明モードの変更に起因する照明光の光量の変動が抑制されるので、照明モードが変更される際に観察画像の明るさが不連続に変わることが防止される。また、照明モードの変更後の照明光の光量制御の収束が早い。

【0169】

(第2態様)：第1態様に記載の内視鏡システムにおいて、少なくとも照明モードの変更部による照明モードの変更を含む観察モードの変更を指示する観察モード変更部を備え、照明モード変更部は、観察モード変更部より観察モード変更指示がされると、観察モード変更指示と同期して、又は観察モード変更指示の後に照明モードを変更する内視鏡システム。

10

【0170】

かかる態様によれば、観察モードが変更される際に、観察モードの変更による照明モードの変更に起因する照明光の光量の変動が抑制されるので、観察モードが変更される際に観察画像の明るさが不連続に変わることが防止される。また、観察モードの変更後の照明光の光量制御の収束が早い。

【0171】

(第3態様)：第2態様に記載の内視鏡システムにおいて、照明モード変更部は、観察モード変更部より観察モード変更指示がされると、観察モード変更指示と同期して照明モードを変更する内視鏡システム。

【0172】

かかる態様によれば、観察モードの変更指示に同期して照明モードが変更されるので、観察モード変更の前後において、観察画像の明るさが不安定になることが抑制される。

20

【0173】

(第4態様)：第2態様又は第3態様に記載の内視鏡システムにおいて、観察モード変更部より観察モード変更指示がされると、観察モード変更指示と同期して画像処理部における画像処理モードを変更する画像処理モード変更部を備えた内視鏡システム。

【0174】

かかる態様によれば、観察モードが変更された後の照明モードに対応した観察画像を得ることができる。

【0175】

(第5態様)：第2態様に記載の内視鏡システムにおいて、照明モード変更部は、観察モード変更部より観察モード変更指示がされると、観察モード変更指示の後に照明モードを変更し、光源制御部は、観察モード変更部より観察モード変更指示がされてから一定期間の観察モード変更後の照明モードにおける光量制御信号の値を予め決められた固定値とし、観察モード変更指示がされてから一定期間の経過後に、固定値を観察モードが変更された後の照明モードにおける光量制御信号の値へ変更する内視鏡システム。

30

【0176】

かかる態様によれば、観察モードの変更と非同期に照明モードが変更される態様において、観察モードの変更指示から予め決められた期間は、照明光の光量が固定値とされるので、観察モードの変更に起因する観察画像における明るさの不連続な変動が抑制される。

40

【0177】

(第6態様)：第5態様に記載の内視鏡システムにおいて、光源部の照明モードに対応して、画像処理部における画像処理モードを変更する画像処理モード変更部を備え、観察モード変更部は、画像処理モード変更部による画像処理モードの変更を含む観察モードの変更を指示する内視鏡システム。

【0178】

かかる態様によれば、観察モードが変更された後の照明モードに対応した観察画像を得ることができる。

【0179】

(第7態様)：第5態様又は第6態様に記載の内視鏡システムにおいて、光源制御部は

50

、固定値を各照明モードにおける光量制御信号の設定範囲の最小値とする内視鏡システム。

【0180】

かかる態様によれば、観察モードの変更と非同期に照明モードが変更される場合でも、観察画像の明るさが明るい方へ変動することがなく、観察者へ過大なストレスを与えることがない。

【0181】

(第8態様)：第5態様から第7態様のいずれかに記載の内視鏡システムにおいて、一定期間として、観察モード変更部より観察モード変更指示がされてからの遅延時間が設定される遅延時間設定部を備えた内視鏡システム。

10

【0182】

かかる態様によれば、観察モードの変更と照明モードの変更が非同期の場合に、観察モードの変更から設定された遅延時間内に照明モードを変更することで、観察画像の明るさの不規則な変動が抑制される。

【0183】

(第9態様)：第1態様から第8態様のいずれかに記載の内視鏡システムにおいて、異なる照明モード間の光量比率を記憶する光量比率記憶部を備える内視鏡システム。

【0184】

かかる態様によれば、照明モードの変更後の照明光の光量を容易に算出する。

【0185】

(第10態様)：第9態様に記載の内視鏡システムにおいて、光量比率は、変更後の観察モードにおける照明光の光量の標準値を、変更前の観察モードにおける照明光の光量の標準値で除算した値である内視鏡システム。

20

【0186】

かかる態様において、観察モードごとに光量比率を求めて、記憶しておく態様が好ましい。

【0187】

(第11態様)：第2態様から第10態様のいずれかに記載の内視鏡システムにおいて、光源部は、中心波長が405ナノメートルプラスマイナス10ナノメートルの紫色レーザ光を発光させる第1光源と、中心波長が445ナノメートルプラスマイナス10ナノメートルの青色レーザ光を発光させる第2光源と、青色レーザ光の照射により励起発光する蛍光体と、を備え、光源制御部は、通常観察モードでは、第2光源から発光を行って蛍光体から放射された光を照明光とし、特殊光観察モードでは、第1光源から発光を行って第1光源から出射させた光を照明光とする内視鏡システム。

30

【0188】

かかる態様によれば、広帯域の波長領域の照明光と狭帯域の波長領域の照明光とを切り換え可能に構成することで、それぞれの照明光に対応した観察画像を得ることができる。

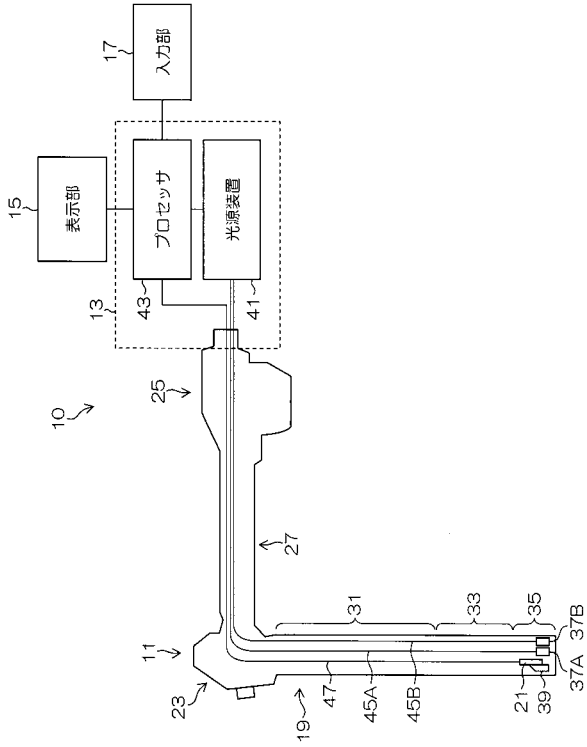
【符号の説明】

【0189】

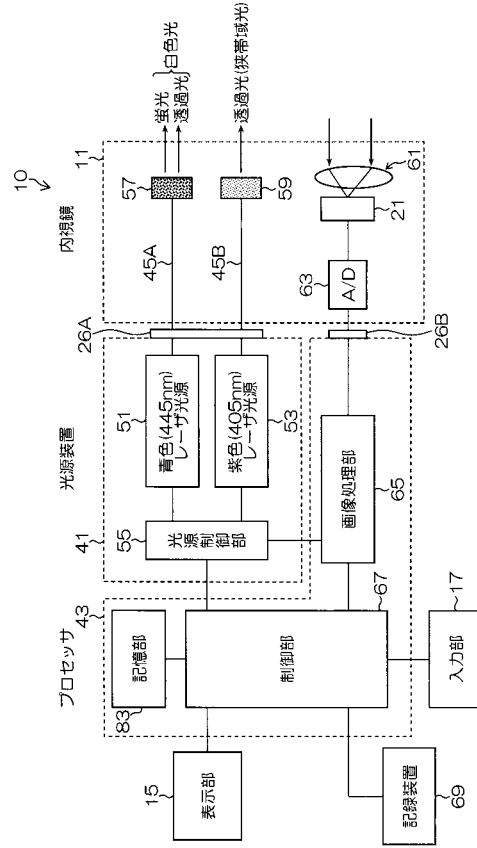
10...内視鏡システム、11...内視鏡本体部、13...制御装置、15...表示部、21...撮像素子、41...光源装置、43...プロセッサ部、51...青色レーザ光源、53...紫色レーザ光源、55...光源制御部、67...制御部、110...画像処理モード変更制御部、112...画像処理モード変更部、116...白色光用画像処理部、118...特殊光用画像処理部、200...観察モード変更制御部、202...照明モード変更制御部、203...タイマー、210...光量変換部、212...光量比率記憶部、214...光量設定部

40

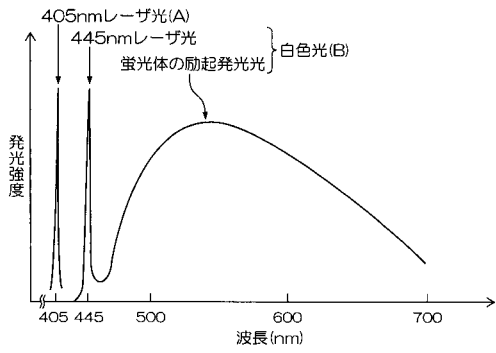
【図1】



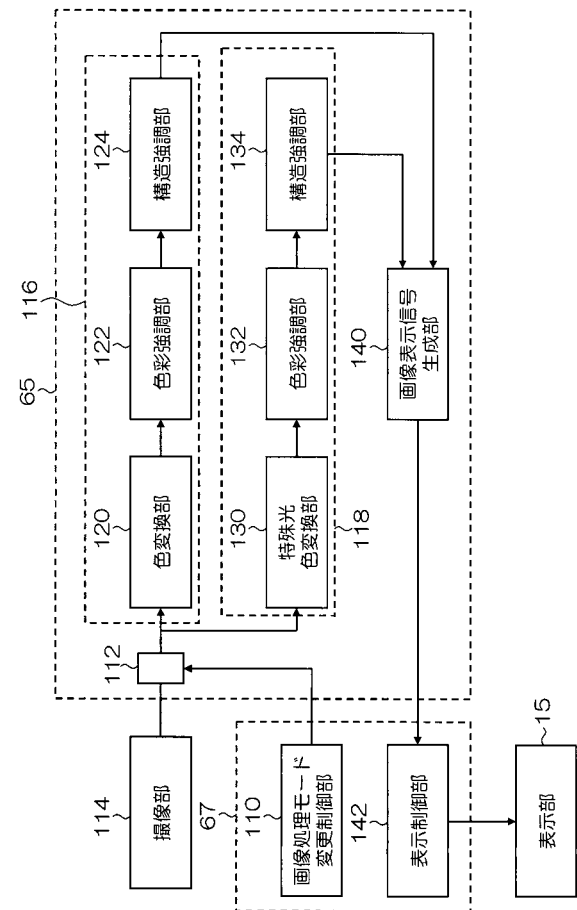
【図2】



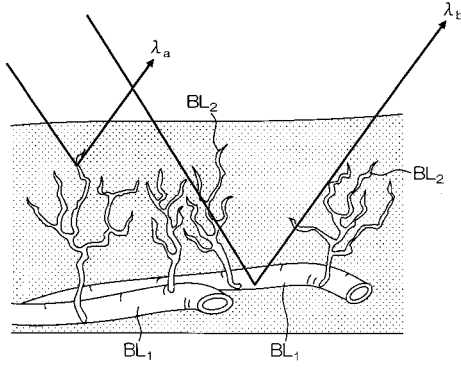
【図3】



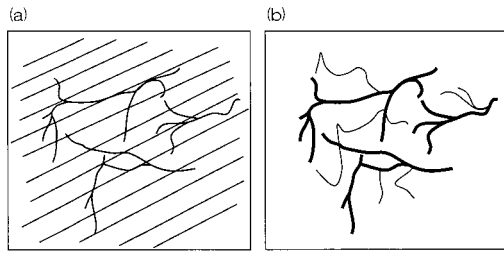
【図4】



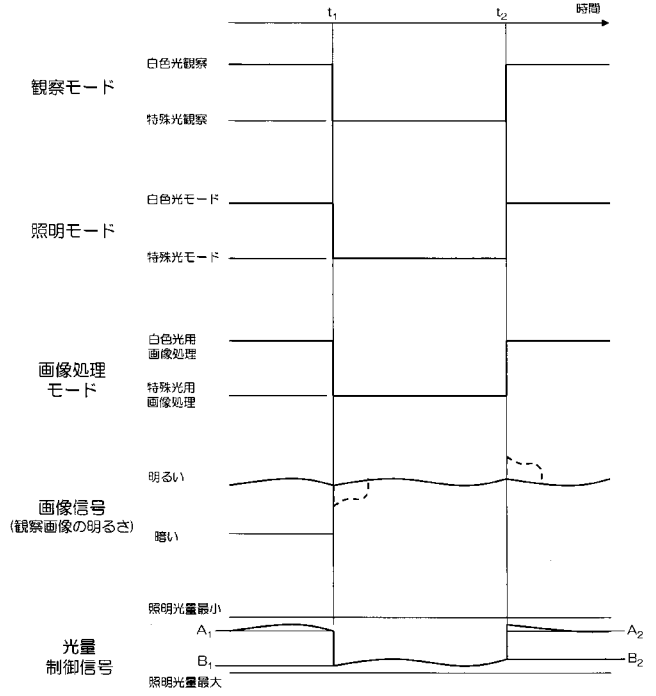
【 図 5 】



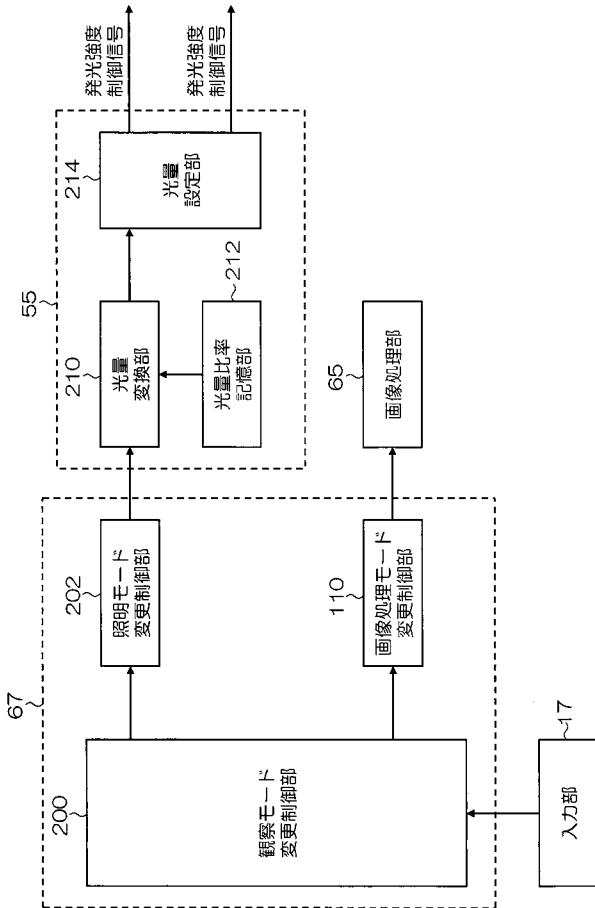
【 図 6 】



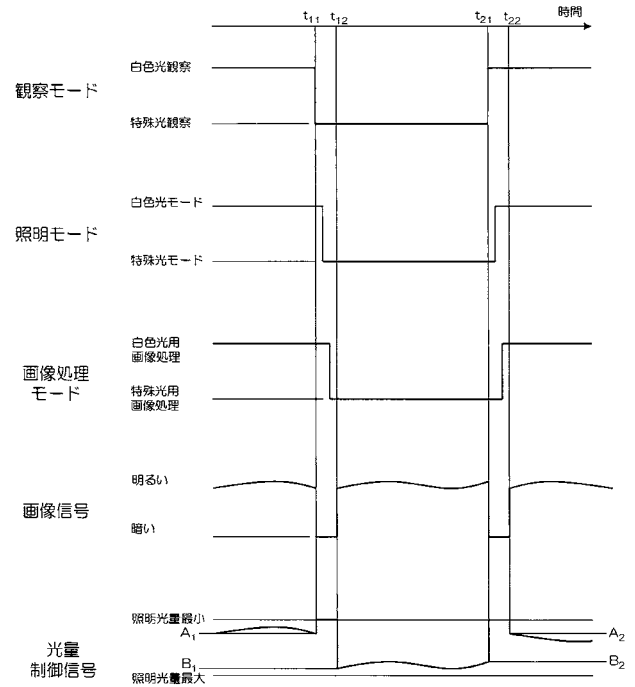
【 図 7 】



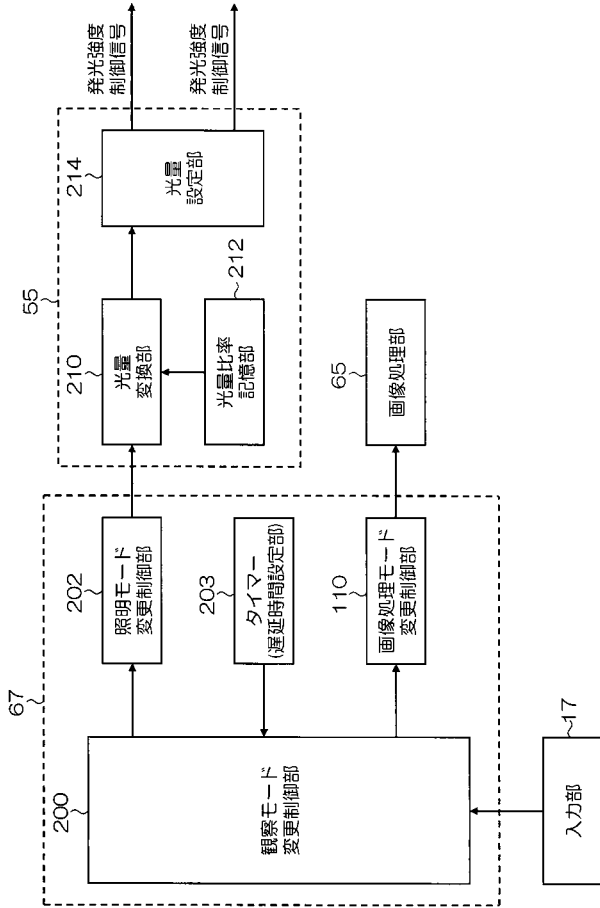
【 図 8 】



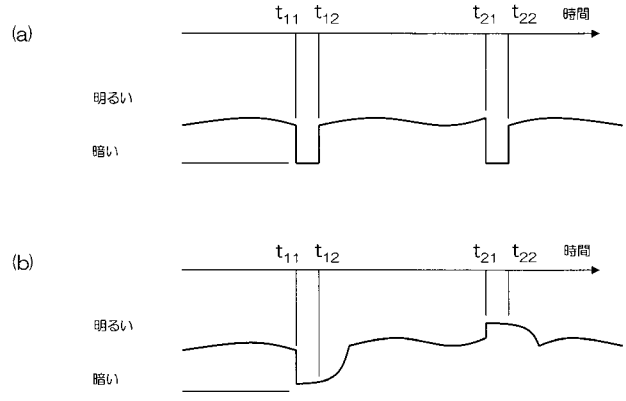
【 図 9 】



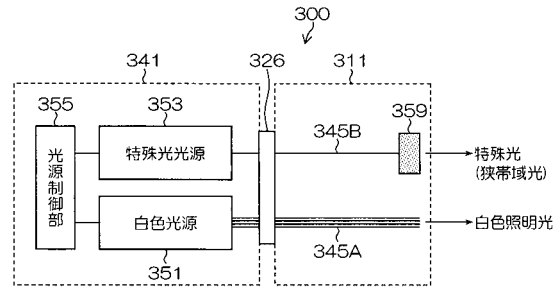
【 図 1 0 】



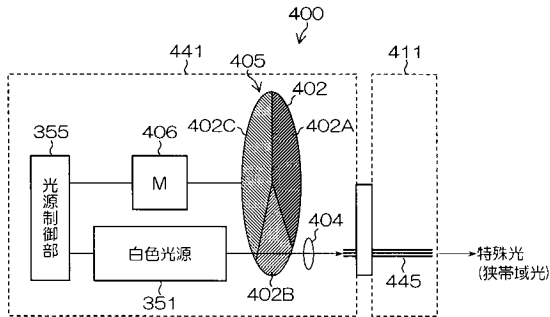
【 図 1 1 】



【 図 1 2 】



【 図 1 3 】



专利名称(译)	内窥镜系统		
公开(公告)号	JP2014023626A	公开(公告)日	2014-02-06
申请号	JP2012164881	申请日	2012-07-25
[标]申请(专利权)人(译)	富士胶片株式会社		
申请(专利权)人(译)	富士胶片株式会社		
[标]发明人	加賀谷 淳		
发明人	加賀谷 淳		
IPC分类号	A61B1/06 A61B1/00		
CPC分类号	A61B1/06 A61B1/00009 A61B1/0638 A61B1/0653		
FI分类号	A61B1/06.A A61B1/00.300.D A61B1/00.513 A61B1/00.550 A61B1/06.611 A61B1/06.612 A61B1/07.730 A61B1/07.736		
F-TERM分类号	4C161/BB02 4C161/BB05 4C161/CC06 4C161/LL02 4C161/LL08 4C161/NN01 4C161/QQ01 4C161/QQ02 4C161/QQ07 4C161/QQ09 4C161/RR02 4C161/RR26 4C161/WW07 4C161/WW08 4C161/YY14		
其他公开文献	JP2014023626A5 JP5677378B2		
外部链接	Espacenet		

摘要(译)

本发明提供一种内窥镜系统，其中可以抑制观察模式改变之前和之后的观察图像的亮度的不规则波动，并且可以减轻观察者的不适。成像装置（21），用于根据成像信号产生观察图像的图像处理单元（65），用于显示观察图像的显示单元（15），以及用于改变光源装置的照明模式的照明模式改变单元（202）的内窥镜系统，用于改变图像处理模式的图像处理模式改变单元（112）和用于控制光源装置的光源控制单元（55）中，改变照明模式将改变之前的照明模式中的光量控制信号值乘以照明模式之间的光量比，以在照明模式改变之后设置照明模式中的光量控制信号的值。 [选择图]图8

